

## MATEO — VINCENT VAN DUYSSEN 2023

1—  
5



Il tavolo Mateo di Vincent Van Duysen, dotato di un caratteristico basamento centrale dalla forma conica solcata in due nella verticale alla base, si arricchisce nel 2024 di nuove possibilità compositive. Il tavolo Mateo resta disponibile in due versioni: dining e lounge. Nella versione dining, al piano tondo nelle dimensioni 140, 160, 180, 200 cm e a quello ovale in 220 e 250 cm, si aggiunge la nuova versione a due basamenti della versione ovale, disponibile solo in marmo per le dimensioni da 300, 350, 400 e adatta per arricchire gli spazi più ampi e ospitare momenti di convivialità. La caratteristica base conica si arricchisce di una finitura in acciaio lucido in aggiunta a quelle classiche in rovere caffè, rovere sunrise, nell'intera gamma dei laccati lucidi e in metallo brunito. "Nella costruzione del piedistallo centrale" – ha dichiarato Van Duysen – "mi sono ispirato alla solidità di un'azienda e ai suoi 90 anni di storia. Radici che si ancorano profonde e sulle quali poggia lo slancio verso il futuro". Un moderno concetto di dining: un tavolo dalle proporzioni scalabili e dalle linee pulite, pensato per l'arte del ricevere.

SCHEDA  
TECNICA

REGISTERED  
DESIGN

IV.2024

## FINITURE

### FINITURE PIANO

- Essenza: rovere caffè / rovere sunrise
- Laccato lucido: nei colori della gamma Molteni
- Emperador dark con finitura opaco o poliestere lucido
- Nero marquina con finitura opaco o poliestere lucido
- Rosso lepanto con finitura opaco o poliestere lucido
- Calacatta con finitura opaco o poliestere lucido

### FINITURE BASAMENTO

- Laccato opaco brunito
- Essenza: rovere caffè / rovere sunrise
- Laccato lucido: nei colori della gamma Molteni
- Acciaio lucido

### FINITURE LAZY SUSAN IN MARMO

- Emperador dark con finitura opaco o poliestere lucido
- Nero marquina con finitura opaco o poliestere lucido
- Rosso lepanto con finitura opaco o poliestere lucido
- Calacatta con finitura opaco o poliestere lucido

## INFORMAZIONI TECNICHE

### BASAMENTO ESSENZA

Struttura interna metallica con contrappesi (ove necessario) in acciaio. Guscio esterno curvato, realizzato in stampo in fibra a media densità, massellato e rivestito con tranciato di legno.

### BASAMENTO LACCATO/BRUNITO

Struttura interna metallica con contrappesi (ove necessario) in acciaio. Guscio esterno curvato realizzato in stampo, in poliuretano rigido verniciato nei colori della gamma Molteni&C.

Per tavoli lounge, Ø 200 e 250, guscio esterno curvato, realizzato in stampo in fibra a media densità, verniciato.

### BASAMENTO ACCIAIO LUCIDO

Struttura interna metallica con contrappesi (ove necessario) in acciaio. Guscio curvato, realizzato in stampo, in poliuretano rigido rivestito con fogli in acciaio lucido. Per tavoli lounge, Ø 200 e 250, guscio curvato, realizzato in stampo in fibra a media densità rivestito con fogli in acciaio lucido.

### PIANO ESSENZA O LACCATO

Pannello di fibra a media densità rivestito con tranciato di legno o verniciato nei colori della gamma Molteni&C.

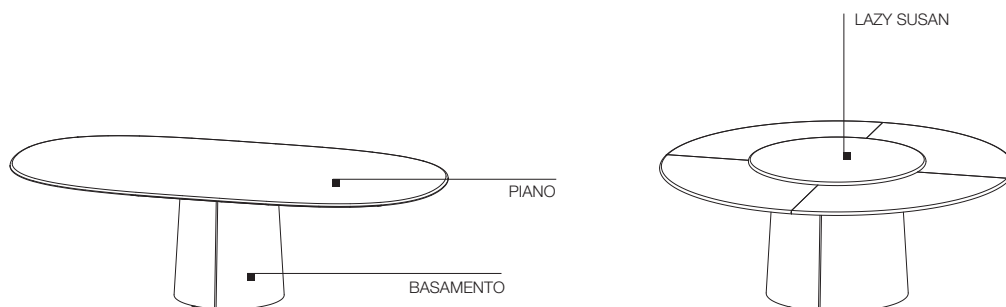
### PIANO IN MARMO

In marmo con trattamento superficiale opaco o lucido.

Supporto in pannello di particelle di legno nobilitato nero oppure in pannello pannello in fibra a media densità verniciato antracite. Per il Ø 250 il supporto del piano è un telaio in acciaio saldato e verniciato nero.

### LAZY SUSAN IN MARMO

In marmo con trattamento superficiale opaco o lucido. Meccanismo girevole in alluminio anodizzato con particolari in diversi materiali.

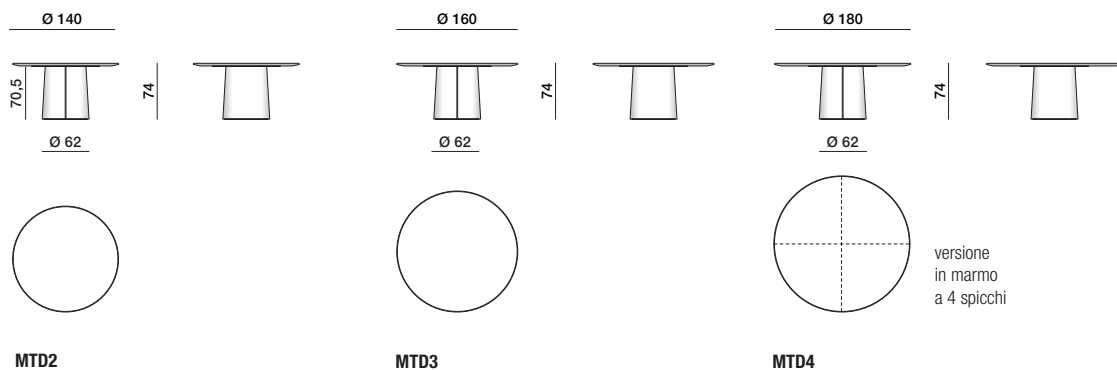


## DIMENSIONI

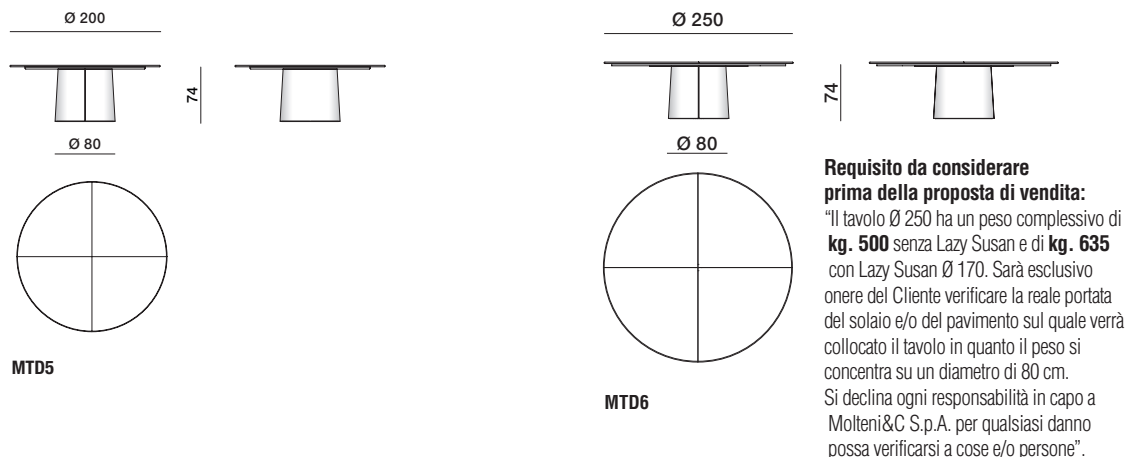
### Avvertenze

Non sono possibili riduzioni di alcun genere o modifiche alle tipologie.

#### tavoli dining rotondi



#### tavoli dining rotondi



**Lazy Susan Ø 80 sp 4**  
per tavoli dining Ø 160 / Ø 180



MPG3

**Lazy Susan Ø 100 sp 4**  
per tavolo dining Ø 180



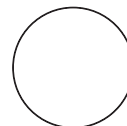
MPG5

**Lazy Susan Ø 120 sp 4**  
per tavolo dining Ø 200



MPG6

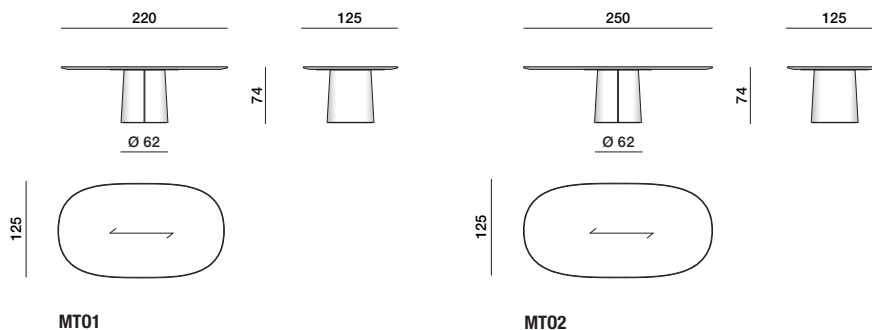
**Lazy Susan Ø 170 sp 4**  
per tavolo dining Ø 250



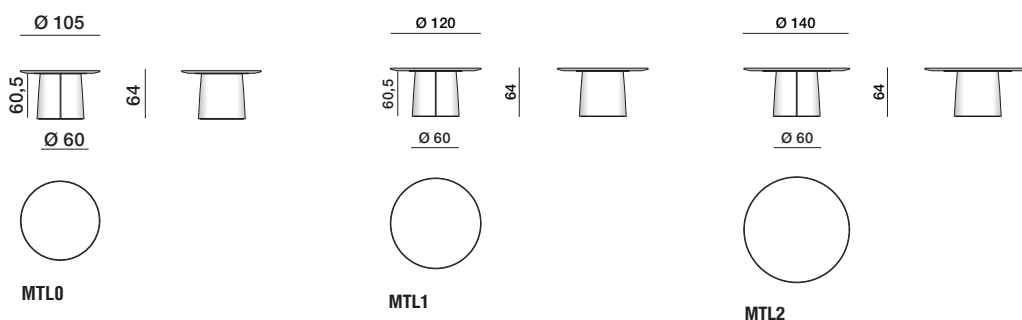
MPG7

## DIMENSIONI

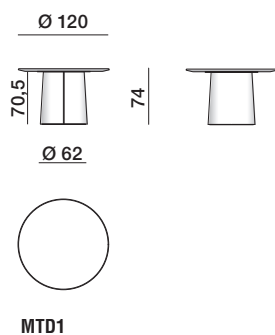
### tavoli dining ovali



### tavoli lounge rotondi H 64

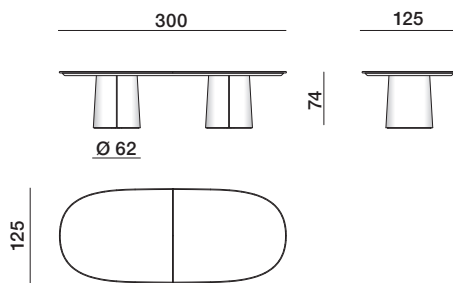


### tavolo lounge rotondo H 74



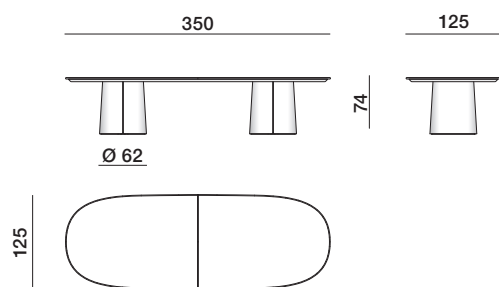
## DIMENSIONI

### tavoli dining ovali con doppia base



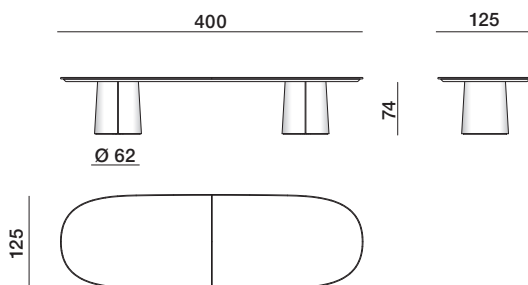
MT03

### tavoli dining ovali con doppia base



MT04

### tavoli dining ovali con doppia base



MT05