

Novità/News/Neuheit/
Nouveauté 2024

Cassina LAB



Cassina iMaestri Collection

Designed by

Patricia Urquiola, 2024

Produced

Cassina, 2024



ITA

Una poltroncina pensata come un rifugio, per arricchire la proposta dining e trasferire su un formato diverso il fascino della sedia disegnata da Patricia Urquiola, all'origine di questa famiglia che include anche un divanetto a due posti. La struttura composta da un ampio cuscino di seduta e da due sinuosi tubolari che, in una linea continua, creano gambe, braccioli e schienale, è ripresa dalla poltrona in cui i volumi tondeggianti si allargano e le imbottiture diventano più abbondanti, creando una nicchia in cui rifugiarsi. Per garantire un confort maggiore, il cuscino dello schienale presenta inserti provvisti di un'imbottitura a densità differenziata, restituendo un supporto stabile, ideale per i momenti di conversazione. Dudet Armchair ha un'anima responsabile in quanto facilmente disassemblabile. La struttura metallica può essere separata dall'imbottitura in poliuretano espanso, realizzato con una percentuale di polioli derivati da fonti biologiche, facilitando il riciclo dei materiali.

DEU

Ein Armlehnstuhl, der als ein Rückzugsort gedacht ist, um das Angebot für den Dining-Bereich zu erweitern und den Charme des von Patricia Urquiola entworfenen Stuhls, der der Ursprung dieser Familie ist, die auch ein kleines Zweisitzersofa umfasst, in ein anderes Format zu übertragen. Das Gestell, das aus einem breiten Sitzkissen und zwei geschwungenen Hohlprofilen besteht, die in einer durchgehenden Linie die Beine, die Armlehnen und die Rückenlehne bilden, wurde vom Sessel übernommen, dessen rundliche Volumen sich verbreitern und durch eine üppigere Polsterung gekennzeichnet sind, um eine behagliche Nische zu schaffen, in die man sich zurückziehen kann. Um für höheren Komfort zu garantieren, verfügt das Kissen der Rückenlehne über Einsätze mit einer Polsterung mit unterschiedlicher Dichteverteilung, die eine stabile Stütze bildet und den Sessel perfekt für gesellige Momente macht. Dudet Armchair hat einen umweltbewussten Kern, da er sich einfach auseinandernehmen lässt. Das Metallgestell kann von der Polsterung aus PU-Schaum getrennt werden, die einen Anteil an Polyolen aus biologischen Quellen enthält, für ein einfacheres Recyceln der Materialien.

ENG

An armchair designed as a refuge, to enhance the range of dining products and transfer to a different shape the allure of the chair (primogenitor of this family) designed by Patricia Urquiola, that also includes a two-seat settee. The structure, composed of a roomy seat cushion and two sinuous tubular supports that, in one continuous line, form the legs, armrests and backrest, is echoed in the armchair whose rounded shapes are expanded and the padding more abundant, creating a niche in which to take refuge. To ensure even greater comfort, the backrest cushion contains variable density inserts that provide stable support, ideal for moments of conversation. Designed to be easily disassembled, the Dudet Armchair has a conscious soul. The metal structure can be separated from the polyurethane foam padding – produced with a percentage of polyols derived from biological sources – to facilitate recycling of the materials.

FRA

Un petit fauteuil conçu comme un refuge, pour enrichir l'offre dining et transférer dans un format différent le charme de la chaise dessinée par Patricia Urquiola, à l'origine de cette famille qui comprend également un petit canapé deux places. La structure composée d'un grand coussin d'assise et de deux éléments tubulaires sinueux qui, par une ligne continue, créent les pieds, les accoudoirs et le dossier, est reprise par le fauteuil dont les volumes arrondis s'élargissent et le rembourrage devient plus abondant, créant ainsi une niche où se réfugier. Pour assurer un plus grand confort, le coussin de dossier est doté d'inserts garnis d'un rembourrage à densité différenciée, qui offre un soutien stable idéal pour les moments de conversation. Dudet Armchair recèle une âme responsable dans la mesure où il est facilement désassemblable. La structure métallique peut être séparée du rembourrage en mousse polyuréthane, fabriqué avec un pourcentage de polyols dérivés de sources biologiques, ce qui facilite le recyclage des matériaux.

Struttura
· Gambe e sedile in acciaio
Imbottitura
· Poliuretano espanso con percentuale di polioli derivanti da fonti biologiche.
Rivestimento interno
· Vellutino e fibra di PET riciclato
Rivestimento esterno
· Amovibile in una selezione di tessuti dalle Collezioni Cassina.

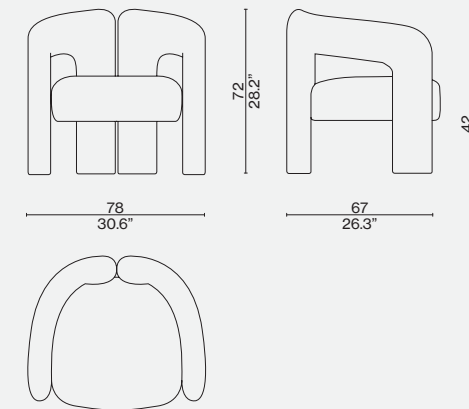
Structure
· Legs and seat in steel
Padding
· Polyurethane foam with a percentage of polyols derived from biological sources
Inner lining
· Laminated fabric and recycled PET fibre
External upholstery
· Removable, in a selection of fabrics from the Cassina Collections.

Gestell
· Beine und Sitzfläche aus Stahl.
Polsterung
· PU-Schaum mit einem Anteil an Polyolen aus biologischen Quellen.
Interner Bezug
· Vlies und recycelte PET-Faser.
Externer Bezug
· Abnehmbarer Bezug in einer Auswahl der Stoffe der Kollektionen Cassina.

Structure
· Pieds et assise en acier
Rembourrage
· Mousse polyuréthane contenant un pourcentage de polyols issus de sources biologiques.
Revêtement intérieur
· Tissu et fibre de PET recyclé
Revêtement extérieur
· Amovible dans une sélection de tissus des Collections Cassina.



577 01 02



Finiture/Finishes/
Ausführungen/Finitions



a

Olimpo bordeaux 13 O265

