

# Kinesit

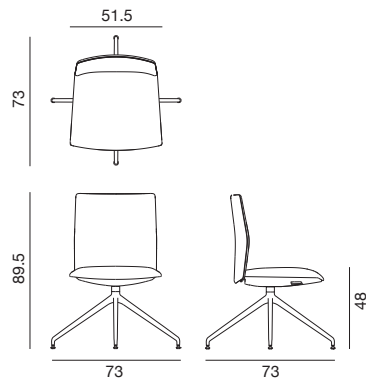
Design by Lievore Altherr Molina, 2014

## Art. 4843

Seduta su trespolo girevole in alluminio su piedini. Meccanismo autoposante sincronizzato integrato nel sedile. Blocco schienale in tre punti e supporto lombare regolabile con escursione di 60 mm. Schienale basso con retro a vista (di colore bianco o nero)

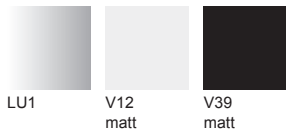


## Dimensioni \*



\* File CAD 2D - 3D disponibili su [www.arper.com](http://www.arper.com)

## Struttura Base



## Scocca

arper

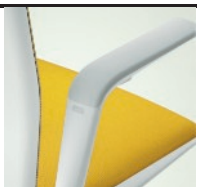
www.arper.com

info@arper.com

# Kinesit

Design by Lievore Altherr Molina, 2014

---



Braccioli 2D



Braccioli

---

## SPECIFICHE DI SPEDIZIONE

Art.4843

1 pz = 1  - kg 21/ m<sup>3</sup> 0,4

---

## CARATTERISTICHE TECNICHE

Art.4843

Consumo COL m<sup>2</sup> 0.78

H 140 cm. Consumo COM ml 0.72

arper

info@arper.com

www.arper.com

# Kinesit

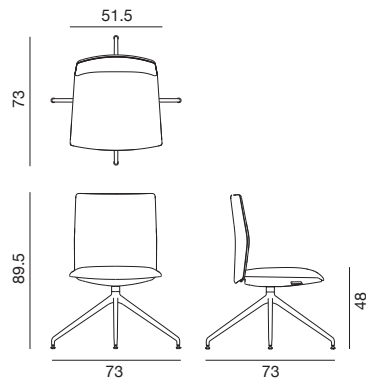
Design by Lievore Altherr Molina, 2014

## Art. 4846

Seduta su trespolo girevole in alluminio su piedini. Meccanismo autoposante sincronizzato integrato nel sedile. Blocco schienale in tre punti e supporto lombare regolabile con escursione di 60 mm. Schienale basso con retro a vista (di colore bianco o nero)

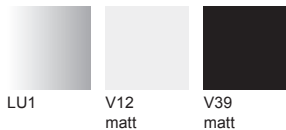


## Dimensioni \*



\* File CAD 2D - 3D disponibili su [www.arper.com](http://www.arper.com)

## Struttura Base



## Scocca

arper

www.arper.com

info@arper.com

# Kinesit

Design by Lievore Altherr Molina, 2014

---



Braccioli 2D



Braccioli

---

## SPECIFICHE DI SPEDIZIONE

Art.4846

1 pz = 1  - kg 21/ m<sup>3</sup> 0,4

---

## CARATTERISTICHE TECNICHE

Art.4846

Consumo COL m<sup>2</sup> 1.58

H 140 cm. Consumo COM ml 0.72

arper

www.arper.com

info@arper.com

# Kinesit

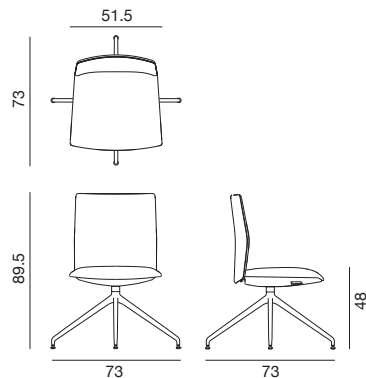
Design by Lievore Altherr Molina, 2014

## Art. 4850

Seduta su trespolo girevole in alluminio su piedini. Meccanismo autoposante sincronizzato integrato nel sedile. Blocco schienale in tre punti e supporto lombare regolabile con escursione di 60mm. Schienale basso e sedile entrambi con rivestimento in pell



## Dimensioni \*



\* File CAD 2D - 3D disponibili su [www.arper.com](http://www.arper.com)

## Struttura Base



## Scocca

arper

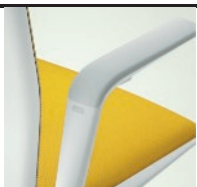
www.arper.com

info@arper.com

# Kinesit

Design by Lievore Altherr Molina, 2014

---



Braccioli 2D



Braccioli

---

## SPECIFICHE DI SPEDIZIONE

**Art.4850**

1 pz = 1  - kg 21/ m<sup>3</sup> 0,4

---

## CARATTERISTICHE TECNICHE

**Art.4850**

Consumo COL m<sup>2</sup> 2.38

H 140 cm. Consumo COM ml 1.38

arper

www.arper.com  
info@arper.com

www.arper.com