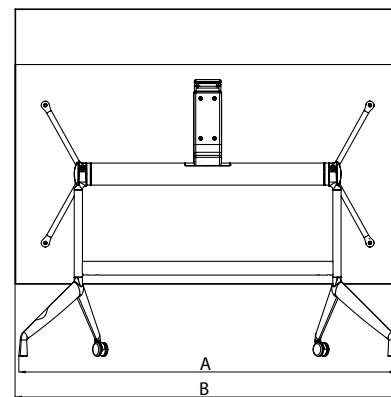
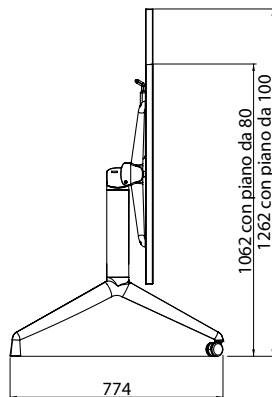
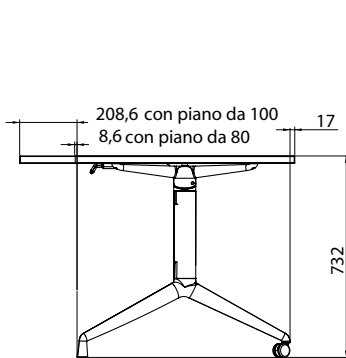


FLIPPER 3300

Tavolo 1400 A= 1373
Tavolo 1600 A= 1573
Tavolo 1400 B= 1400
Tavolo 1600 B= 1600



FLIPPER 3310

Tavolo 1400 A= 1373
Tavolo 1600 A= 1573
Tavolo 1400 B= 1400
Tavolo 1600 B= 1600

