





VERTEBRA
Canalizzazione verticale a due vie, polipropilene Alluminio o Traslucido. Two-way, vertical raceways; Aluminium or translucent polypropylene.



PLUG
Passacavi, ABS Alluminio. Aluminium ABS cable holder.



PTR
Porta tower metallo su ruote, Bianco o Alluminio. White or Aluminium, metal tower holder on castors.



BASKET
design STUDIO SI Modulo elettrificazione, ABS Alluminio verniciato (multipla esclusa). Electrification module, painted Aluminium ABS (multiple socket not included).



EXIT
Passacavi, Alluminio anodizzato. Anodized Aluminium cable holder.



BASKET
design STUDIO SI Modulo elettrificazione, ABS Alluminio verniciato (multipla esclusa). Electrification module, painted Aluminium ABS (multiple socket not included).



VERSALOGIC

VERSALOGIC
Modulo a pavimento, 2 altezze, 3 prese standard P30 + KIT dati, Alluminio anodizzato. Anodized Aluminium vertical electrification module, 2 heights, 3 P30 standard outlets + data KIT.



VERSALOGIC



PTR E VERSALOGIC



ELETTRIFICAZIONE

ELETTRIFICAZIONE



TOP ACCESS
design STUDIO SI - Passacavi
a due uscite con marsupio
raccolta cavi sottopiano,
Alluminio anodizzato.
Anodized Aluminium,
double outlet cable holder
with case to keep the
cables under the table top.



TOP ACCESS



TOP ACCESS

ELETTRIFICAZIONE



TOTEM - Modulo a pavimento
con binario elettrificato, 4 altezze,
accessori serie RH, alluminio
anodizzato naturale.
Vertical module with electrified
track, 4 heights, RH series fittings,
natural anodized aluminium.

ELETTRIFICAZIONE RH



ELETTRIFICAZIONE RH
Binario elettrificato ad incasso,
4 lunghezze, Alluminio
anodizzato + accessori vari.
Recessed, electrified track,
4 lengths, anodized
Aluminium + various fittings.



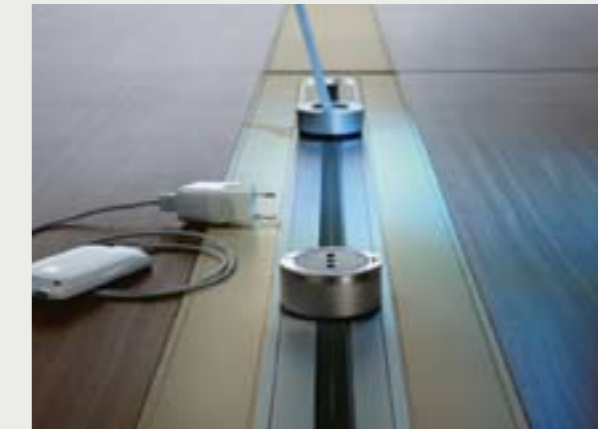
ELETTRIFICAZIONE RH



ELETTRIFICAZIONE RH
Binario elettrificato ad incasso,
presa adattatore-interruttore
LED, lampada COBRA Task
Light On-Off LED, Titanio.
Recessed, electrified track; adapter
outlet with LED switch; Titanium
COBRA Task lamp with LED switch.



ELETTRIFICAZIONE RH



ELETTRIFICAZIONE RH

ELETTRIFICAZIONE RH



**VERTEBRA
E CABLE HOLDER**



CABLE HOLDER
Canalizzazione sottopiano
(solo BIGBOX), plastica Traslucido.
Translucent plastic raceways under
the table top (BIGBOX only).



**VERTEBRA
E MULTIPLA**



MULTIPLA
Canalizzazione sottopiano
(solo BIGBOX - DIAGRAMMA - DUP),
lamiera Bianco o Alluminio.
White or Aluminium plate
raceways under the table top
(BIGBOX - DIAGRAMMA - DUP only).



**VERTEBRA, MULTIPLA
E VERSALOGIC**



CABLE GRIP
Canalizzazione sottopiano,
plastica Alluminio.
Aluminium plastic raceways
under the table top.



START
Canalizzazione sottopiano con
apertura a ribalta, doppi attacchi
universali, plastica Argento.
Raceways under the table top with
tilting opening, double universal
connections, Silver plastic.



START



START



START



CHIP 01
Serratura a transponder
programmabile, chiusura
automatica dopo 3 secondi
di intervallo, alimentazione
con pila al litio (inclusa), chiave
elettronica (non alimentata).
Programmable transponder lock,
self-locking after 3 seconds'
interval, lithium battery
(included) power supply,
electronic key (unpowered).

ELETTRIFICAZIONE

ELETTRIFICAZIONE

				MT METALLO
				BN - Bianco
				AL - Alluminio



PORTA TOWER	VERTEBRA	CABLE GRIP	CABLE HOLDER	START
				
METALLO	(escluso piani in vetro)	(escluso piani in vetro)	(usare solo con BIGBOX)	(escluso piani in vetro)
4 RUOTE	METALLO	CONFEZIONE DA 5 PZ.	CONFEZIONE DA 5 PZ.	
PTR * L 27 x P 45 x H 38 PTR BN ** L 27 x P 45 x H 38	VERTEBRA TR * H 72 VERTEBRA AL ** H 72	CABLE GR 5 L 13,5 x P 6,5 x H 4 Fin. Alluminio	CABLE HL 5 L 21 x P 4 x H 9 Fin. Traslucido	START AL L 45 x P 24 x H 10 Col. Argento
* Vern. Alluminio ** Vern. Bianco	* Fin. Traslucido ** Fin. Alluminio			

MULTIPLA (canala sottopiano per DIAGRAMMA / DUP)	MULTIPLA (canala sottopiano per BIGBOX)
	
MT	MT
PER PIANI: MELAMINICO / ESSENZA / LACCATO	PER PIANI IN VETRO
CA DD80 L 80 CA DD10 L 100 CA DD12 L 120	CA DDV12 L 120
PER PIANI: MELAMINICO / ESSENZA / LACCATO	PER PIANI IN VETRO
CA DD1420 L da 140 a 200	CA DDV1420 L da 140 a 200
Canala telescopica	Canala telescopica

ELETTTRIFICAZIONE ACE

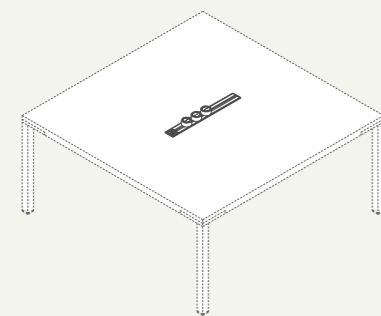
MULTIPLA (canala sottopiano per BIGBOX)	VERSALOGIC (modulo a pavimento)	RH (binario elettrificato ad incasso)	ITA3 PREMIUM (adattatore interruttore)	ITA2 COMPACT (adattatore interruttore)
				
MT				
CA BB1420 L da 140 a 200 Canala telescopica	VSG 45 H 45 VSG 100 H 100 Base: Col. Alluminio Colonna: Alluminio anodizzato Frutti elettrici: Col. Nero	ALLUMINIO ANODIZZATO NATURALE RH2 60 L 60 x P 7 RH2 80 L 80 x P 7 RH2 100 L 100 x P 7 RH2 120 L 120 x P 7	ITA3 PREMIUM Ø 6,5 x H 3 (da usare con RH binario elettrificato e TOTEM) Col. Titanio	ITA2 COMPACT Ø 6,5 x H 3 (da usare con RH binario elettrificato e TOTEM) Col. Titanio

COBRA TASK LIGHT (lampada on-off)	TOTEM (modulo a pavimento)	BASKET	TOP ACCESS	EXIT (tappo passacavi)
				
	ALLUMINIO ANODIZZATO NATURALE + BASE COL. NERO	ABS COL. ALLUMINIO	ALLUMINIO ANODIZZATO NATURALE	ALLUMINIO ANODIZZATO NATURALE
CON BINARIO ELETTTRIFICATO	CON BINARIO ELETTTRIFICATO	BASKET L 32 x P 13 x H 10	TOP ACCESS 50 L 50 x P 10,5	EXIT 100 L 100 x P 100
CB TASK LG L 46,5 x H 25 c.ca (da usare con RH binario elettrificato) Col. Titanio	TOTEM 60 AL Ø 20 x H 60 TOTEM 80 AL Ø 20 x H 80 TOTEM 100 AL Ø 20 x H 100 TOTEM 120 AL Ø 20 x H 120	La presa multipla posta all'interno non è compresa	Comprende marsupio raccolta cavi sottopiano	

PLUG (tappo passacavi)	CHIP (serratura elettronica)
	
ABS COL. ALLUMINIO	COL. NERO
PLUG L 9,4 x P 9,4 x SP 2,2 (foro sul piano Ø 8)	CHIP 01 L 6 x P 2,2 x H 6 Set composto da: 1 serratura elettronica 1 batteria al litio, 1 incontro, 1 chiave elettronica e 1 carta di programmazione

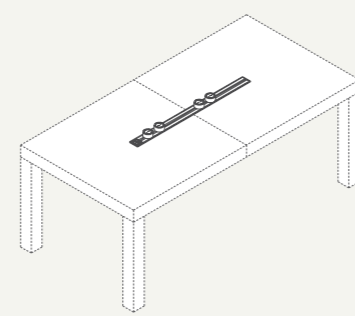
ELETTTRIFICAZIONE ACE

COMPOSIZIONE 1



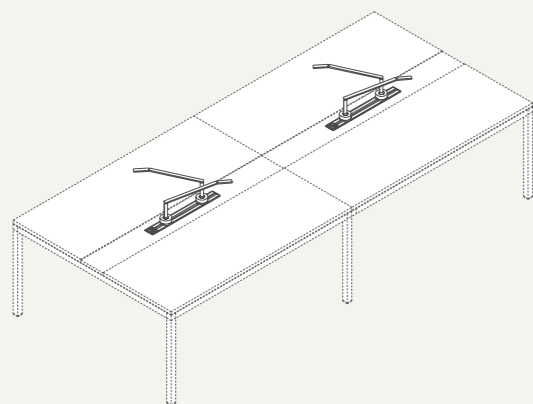
MZ50 160 x 160 (tavolo)
RH2 60 BINARIO CENTRALE ELETTRIFICATO
ITA3 PREMIUM FRUTTI

COMPOSIZIONE 2



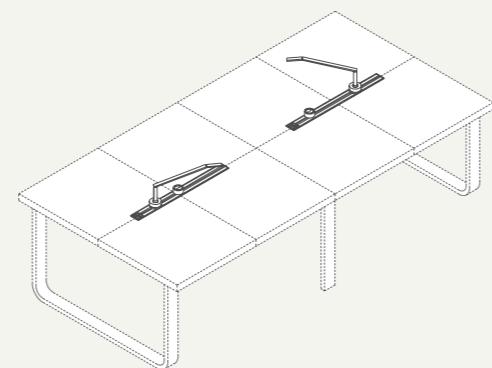
NOTO 200 x 100 (tavolo)
RH2 100 BINARIO CENTRALE ELETTRIFICATO
ITA3 PREMIUM FRUTTI

COMPOSIZIONE 3



BIGBOX 320 x 140 (tavolo componibile)
RH2 60 BINARIO CENTRALE ELETTRIFICATO
CB TASK LG LAMPADA

COMPOSIZIONE 4



HAL DIREZIONALE 280 x 140 (tavolo componibile)
RH2 80 BINARIO CENTRALE ELETTRIFICATO
ITA3 PREMIUM FRUTTI
CB TASK LG LAMPADA



ORIGAMI BI - design CRS
Tavolo attesa, metallo
bianco lucido.
Glossy white, metal
table for waiting areas.



SC VTR B
Scaffale su ruote,
vetro curvato.
Curved glass set of
shelves, with castors.



LUISA_ design GAMFRATESI
Tavolo attesa, doppio
metacrilato curvato con
inserto in feltro intagliato.
Table for waiting areas,
double curved methacrylate
with carved felt inset.



ZERO
Tavolo attesa,
vetro curvato.
Curved glass table
for waiting areas.



DOT BI - design CRS
Tavolo attesa,
metallo bianco lucido.
Glossy white, metal
table for waiting areas.



CAFFÈ 03B_ (LUBI)
Tavolo attesa. Base e colonna
alluminio Brill, piano tondo
laccato Bianco lucido.
Polished aluminium base
and stand table for waiting
areas; round, glossy
White lacquered top.

LU LACCATO LUCIDO

LUBI - Bianco Polare
LURS - Rosso Porpora - RAL3004
LUGR - Grigio Traffico - B RAL7043
LUGQ - Grigio Quarzo - RAL7039
LUMC - Marrone Cioccolato - RAL8017
LUNE - Nero
LUBL - Blu

GF LACCATO GOFFRATO FINE

GFBI - Bianco Polare
GFRS - Rosso Porpora - RAL3004
GFGR - Grigio Traffico - B RAL7043
GFQ - Grigio Quarzo - RAL7039
GFMC - Marrone Cioccolato - RAL8017
GFAL - Alluminio

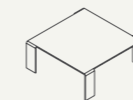
VE VETRO

Trasparente

MT METALLO

Bianco lucido

ORIGAMI



LAMIERA VERNICIATA BIANCO LUCIDO

ORIGAMI BI L 65 x P 65 x H 25

DOT



LAMIERA VERNICIATA BIANCO LUCIDO

DOT BI L 53 x P 48 x H 41

ZERO



VETRO CURVATO

ZERO L 48 x P 48 x H 40

TAVOLO CAFFÈ 03B

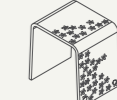


LU
GF

LACCATO

CAFFÈ 03B_ Ø 70 x H 45

LUISA



METACRILATO CURVATO

LUISA BI * L 45 x P 35 x H 45
LUISA NE ** L 45 x P 35 x H 45

* Feltro bianco
** Feltro nero



VETRO CURVATO SU RUOTE

SC VTR B L 44 x P 44 x H 55

TAVOLI ATTESA
TABLES FOR WAITING AREAS

TAVOLI ATTESA
TABLES FOR WAITING AREAS



TAVOLI MULTIUSO
MULTIFUNCTIONAL TABLES



DOMINO



DN18080SAL + BB1808PBC
struttura 180 vern.
Alluminio + piano ribaltabile
prof. 80 melaminico Bianco.

DN18080SAL + BB1808PBC
Aluminium painted 180 cm
W frame + 80 cm D folding,
White melamine top.

MM MELAMINICO		MT METALLO	
	BC - Bianco Calce		BN - Bianco
	GC - Grigio chiaro		AL - Alluminio
	OP - Oregon Pine		NE - Nero
	NOCA - Noce Canaletto		CR - Cromo

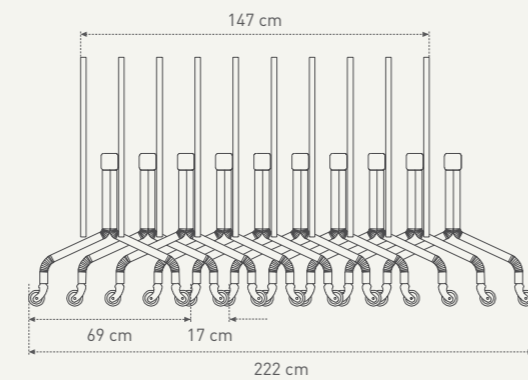
DOMINO PIANI PER TAVOLO PIEGHEVOLE

MM	MM
MELAMINICO	MELAMINICO
BB8080P L 80 x P 80 x SP 2,5 BB10080P L 100 x P 80 x SP 2,5 BB12080P L 120 x P 80 x SP 2,5 BB14080P L 140 x P 80 x SP 2,5	BB16080P L 160 x P 80 x SP 2,5 BB18080P L 180 x P 80 x SP 2,5 BB20080P L 200 x P 80 x SP 2,5

DOMINO STRUTTURE PIEGHEVOLI SU RUOTE

MT	MT
METALLO	METALLO
DN8080S L 80 x P 80 x H 68 DN10080S L 100 x P 80 x H 68 DN12080S L 120 x P 80 x H 68	DN14080S L 140 x P 80 x H 68 DN16080S L 160 x P 80 x H 68 DN18080S L 180 x P 80 x H 68

DOMINO INGOMBRO TAVOLI PIEGHEVOLI CHIUSI
ESEMPIO CON N°10 TAVOLI



TAVOLI MULTIUSO
MULTIFUNCTIONAL TABLES



ACCESSORI

ACCESSORIES

Tutti gli accessori utilizzati all'interno degli ambienti, nelle pagine di questo catalogo, (segnaletica, appendiabiti, cestini gettacarte, oggetti da scrivania, complementi di arredo) fanno parte della proposta che Della Chiara, assieme ad OFFICE DC, mette a disposizione per organizzare e rendere unico il proprio spazio ufficio.

All the accessories used within the interiors and shown on this catalogue, (signs, clothes hangers, wastepaper baskets, desk accessories and furnishings) belong to the products made available by Della Chiara - together with OFFICE DC - in order to organize your office area and make it really unique.



VESTIS - Appendiabito a colonna, base plastica alluminio, colonna metallo vernic. Alluminio, testa 4 ganci nero o traslucido trasparente.



VESTIS - Column-shaped clothes hanger, aluminium plastic base, Aluminium painted metal stand, head with 4 black or translucent transparent hooks.



Tutti gli accessori utilizzati all'interno degli ambienti, nelle pagine di questo catalogo, (segnaletica, appendiabiti, cestini gettacarte, oggetti da scrivania, complementi di arredo) fanno parte della proposta che Della Chiara, assieme ad OFFICE DC, mette a disposizione per organizzare e rendere unico il proprio spazio ufficio.

All the accessories used within the interiors and shown on this catalogue, (signs, clothes hangers, wastepaper baskets, desk accessories and furnishings) belong to the products made available by Della Chiara - together with OFFICE DC - in order to organize your office area and make it really unique.



BIBLIOTECHE

SHELVING FOR LIBRARIES

Il nostro servizio di progettazione interno è in grado di offrire le più diverse soluzioni anche nell'ambito dell'arredo di biblioteche.

Our Design Department can offer you a very wide range of solutions for the furnishing of libraries too.



Il nostro servizio di progettazione interno è in grado di offrire le più diverse soluzioni anche nell'ambito dell'arredo di biblioteche.



Our Design Department can offer you a very wide range of solutions for the furnishing of libraries too.



I complementi, gli accessori e gli oggetti presenti in questo catalogo sono prodotti dalle aziende partners di Della Chiara: Vitra, Matteo Grassi, Herman Miller, Rexite, Livi't, Danese, Covo, Belux, Nanimarquina, Produzione Privata, Serralunga, Paola C., Bitossi. Vengono proposti a completamento della gamma di arredi Della Chiara e sono disponibili all'interno dello showroom **OFFICE DC**.

Accessories, complements and objects included in this catalogue are produced by Della Chiara's partners: Vitra, Matteo Grassi, Herman Miller, Rexite, Livi't, Danese, Covo, Belux, Nanimarquina, Produzione Privata, Serralunga, Paola C. and Bitossi. They are suggested to complement Della Chiara's range of furnishings, at **OFFICE DC** showroom.

Della Chiara snc si riserva la facoltà di apportare ai prodotti eventuali modifiche tecniche, dimensionali ed estetiche senza alcun preavviso.

Della Chiara snc reserves the right to introduce changes to products regarding sizes and aesthetical or technical aspects at any time without notice.

Un particolare ringraziamento a Elio Giuliani per la gentile concessione delle opere pittoriche della sua collezione (pag: da 77 a 79 e da 716 a 719)
Si ringrazia Federico Gessi per le sculture (pag: 193, 458, 459, 720)

art direction: Nicola Sancisi / progetto grafico: Laura Testasecca
progetto layout ambienti: Roberto Fanelli (responsabile CRS Della Chiara)
progetto allestimenti: Marina Della Chiara e Alessandra Frontini
fotografie: AmatiBacciardi srl (escluse foto a pag: 318, da 376 a 387, 530, 531, 598, 599, da 605 a 607, 610, 611, 736, da 738 a 741) / rendering: Marco Rossetti
traduzioni: Chiara Gaudenzi / selezioni: Bieffe / stampa: Eurotipo

Della Chiara snc
Via Selvagrossa 24 / 26
Loc. Case Bruciate

61010 Tavullia PU Italy
tel. +39 0721 201366
fax +39 0721 202483

C.F. e P.IVA 00834910416
dellachiara@dellachiara.it
www.dellachiara.it

OFFICE DC showroom
Via Selvagrossa 14
61010 Tavullia PU Italy

DC POINT showroom
via Belvedere 4 / 6 - Pesaro
www.officedc.it



Utilizzare il QR CODE per scaricare questo catalogo in PDF.



Utilizzare il QR CODE per scaricare gli ultimi aggiornamenti in PDF.

